

# 1

На входе проверил температуру, если до нормативного значения, то есть возможность воспользоваться картой для прохода через турникет, дверь

INFATEMPed1

# 2

На стойке бахилы, маски, дозатор для антисептика, магнитные информ таблички, карманы для листовок, огнетушитель, проигрыватель информации с датчиком движения

INFATEMPed2

# 3

Разные модели комплектов. Напольные, турникетные, на колесиках, с телескопическими возможностями по высоте

INFATEMPed3

# 4

Хорошего настроения!

INFATEMPed4

# 5

Здоровья!

INFATEMPed5

# 6

INFATEMPed6

# INFATEMP

СЕРТИФИКАТЫ, ИНСТРУКЦИЯ, ПАСПОРТ  
версия 07.2022

# СЕРТИФИКАТЫ

ТУ 31.09.11-001-24383690-2022 код тн ВЭД 9403 20

Сертификат соответствия РОСС RU.10НА39.Л5190 до 22.05.2025

Сертификат соответствия РОСС RU.10НА39.Н5728 до 18.07.2025

Декларация соответствия ЕАЭС N RU Д-СН.НВ56.В.26159/20 до 26.11.2023 ТР ТС 020/2011 Электромагнитная совместимость технических средств ТН ВЭД ЕАЭС 9025192000

Декларация соответствия ЕАЭС N RU Д-СН.НХ37.В.16187/20 до 21.12.2023 ТР ТС 020/2011 Электромагнитная совместимость технических средств ТН ВЭД ЕАЭС 9025192000

Декларация соответствия ЕАЭС N RU Д-СН.АЖ49.В.10149/20 до 16.07.2025 ТР ТС 020/2011 Электромагнитная совместимость технических средств ТН ВЭД ЕАЭС 9025198009

ОБЩЕСТВО С ОГРАНИЧЕННОЙ ОТВЕТСТВЕННОСТЬЮ  
«АС-СВЯЗЬ»  
(ООО «АС-СВЯЗЬ»)

ОКПД2 31.09.11.120

Группа Т77  
(ОКС 97.140)

УТВЕРЖДАЮ  
Генеральный директор  
ООО «АС-СВЯЗЬ»

С.А. Стерлядев



2022 г.

СТЕЛЛАЖИ И СТОЙКИ МЕТАЛЛИЧЕСКИЕ INFATEMP

Технические условия

ТУ 31.09.11-001-24383690-2022

(Утверждены впервые)

Дата введения в действие – 2022-05-30  
Без ограничения срока действия.

РАЗРАБОТАНО: ООО «АС-СВЯЗЬ»

г. Пермь  
2022



|              |              |
|--------------|--------------|
| Имя, Инициал | Годы, и дата |
| Взам. инв. № | Годы, и дата |
| Имен. инв. № | Годы, и дата |
| Взам. инв. № | Годы, и дата |

**СИСТЕМА СЕРТИФИКАЦИИ ГОСТ Р**  
**ФЕДЕРАЛЬНОЕ АГЕНТСТВО ПО ТЕХНИЧЕСКОМУ РЕГУЛИРОВАНИЮ И МЕТРОЛОГИИ**



# СЕРТИФИКАТ СООТВЕТСТВИЯ

№ **РОСС RU.10НА39.Л5190**

Срок действия с **23.05.2022** по **22.05.2025**

№ **0495221**

**ОРГАН ПО СЕРТИФИКАЦИИ** Общество с ограниченной ответственностью "Лидер", Место нахождения: 117630, РОССИЯ, г. Москва, ш. Старокалужское, дом 62, этаж 2, помещение VIII, комнаты 12, 13. Телефон: +7 4996820193, Адрес электронной почты: lider.certification@gmail.com. Аттестат аккредитации регистрационный № RA.RU.10НА39. Дата регистрации аттестата аккредитации: 14.03.2018 года



**ПРОДУКЦИЯ** стеллажи и стойки металлические INFATEMP, модели: INFATEMP ed1; INFATEMP ed2; INFATEMP ed3.  
Серийный выпуск

код ОК

31.09.11.120

**СООТВЕТСТВУЕТ ТРЕБОВАНИЯМ НОРМАТИВНЫХ ДОКУМЕНТОВ**

ТУ 31.09.11-001-24383690-2022

код ТН ВЭД

9403 20

**ИЗГОТОВИТЕЛЬ** Общество с ограниченной ответственностью «АС-СВЯЗЬ»  
Адрес: 614000, РОССИЯ, ПЕРМСКИЙ КРАЙ, ПЕРМСКИЙ Г.О., ПЕРМЬ Г., ПЕРМЬ Г., МОНАСТЫРСКАЯ УЛ., Д. 12Б, ЭТАЖ 5.  
ОГРН:1185958002163. Телефон +7(342) 270-10-71. Адрес электронной почты info@oooac.ru

**СЕРТИФИКАТ ВЫДАН** Общество с ограниченной ответственностью «АС-СВЯЗЬ»  
Адрес: 614000, РОССИЯ, ПЕРМСКИЙ КРАЙ, ПЕРМСКИЙ Г.О., ПЕРМЬ Г., ПЕРМЬ Г., МОНАСТЫРСКАЯ УЛ., Д. 12Б, ЭТАЖ 5.  
ОГРН:1185958002163. Телефон +7(342) 270-10-71. Адрес электронной почты info@oooac.ru

**НА ОСНОВАНИИ** Протокол испытаний № 32311.ИЛ01.СС2928 от 23.05.2022 года. Испытательной лаборатории Общество с ограниченной ответственностью «АРТАЛИКС», Свидетельство об уполномочивании № ARTALIX.RU.32311.ИЛ01. Дата регистрации свидетельства: 05.10.2020 года.

**ДОПОЛНИТЕЛЬНАЯ ИНФОРМАЦИЯ** Схема сертификации: 3



Руководитель органа

подпись

М. В. Петрунин

инициалы, фамилия

Эксперт

подпись

О. Е. Баранова

инициалы, фамилия

**Сертификат не применяется при обязательной сертификации**

**СИСТЕМА СЕРТИФИКАЦИИ ГОСТ Р**  
**ФЕДЕРАЛЬНОЕ АГЕНТСТВО ПО ТЕХНИЧЕСКОМУ РЕГУЛИРОВАНИЮ И МЕТРОЛОГИИ**



# СЕРТИФИКАТ СООТВЕТСТВИЯ

№ **РОСС RU.НА39.Н5728**

Срок действия с **19.07.2022**

по **18.07.2025**

№ **0495690**

**ОРГАН ПО СЕРТИФИКАЦИИ** Общество с ограниченной ответственностью "Лидер", Место нахождения: 117630, РОССИЯ, г. Москва, ш. Старокалужское, дом 62, этаж 2, помещение VIII, комнаты 12, 13. Телефон: +7 4996860816, Адрес электронной почты: openkarprosm@yandex.ru. Аттестат аккредитации регистрационный № RA.RU.10НА39. Дата регистрации аттестата аккредитации: 14.03.2018 года



**ПРОДУКЦИЯ** стеллажи и стойки металлические INFATEMP, модели: стойка металлическая напольная/турникетная INFATEMPed4, для стоек комплект INFATEMPed5, стойка напольная трипод INFATEMPed6  
Серийный выпуск

код ОК

31.09.11.120

### СООТВЕТСТВУЕТ ТРЕБОВАНИЯМ НОРМАТИВНЫХ ДОКУМЕНТОВ

ТУ 31.09.11-001-24383690-2022

код ТН ВЭД

9403 20

**ИЗГОТОВИТЕЛЬ** Общество с ограниченной ответственностью «АС-СВЯЗЬ»  
Адрес: 614000, РОССИЯ, ПЕРМСКИЙ КРАЙ, ПЕРМСКИЙ Г.О., ПЕРМЬ Г., ПЕРМЬ Г., МОНАСТЫРСКАЯ УЛ., Д. 12Б, ЭТАЖ 5  
ОГРН 1185958002163. Телефон +7(342) 270-10-71. Адрес электронной почты: info@oooas.ru

**СЕРТИФИКАТ ВЫДАН** Общество с ограниченной ответственностью «АС-СВЯЗЬ»  
Адрес: 614000, РОССИЯ, ПЕРМСКИЙ КРАЙ, ПЕРМСКИЙ Г.О., ПЕРМЬ Г., ПЕРМЬ Г., МОНАСТЫРСКАЯ УЛ., Д. 12Б, ЭТАЖ 5  
ОГРН 1185958002163. Телефон +7(342) 270-10-71. Адрес электронной почты: info@oooas.ru

**НА ОСНОВАНИИ** Протокол испытаний № 32311.ИЛ01.СС3802 от 18.07.2022 года. Испытательной лаборатории Общество с ограниченной ответственностью «АРТАЛИКС», Свидетельство об уполномочивании № ARTALIX.RU.32311.ИЛ01. Дата регистрации свидетельства: 05.10.2020 года

### ДОПОЛНИТЕЛЬНАЯ ИНФОРМАЦИЯ

Схема сертификации: 3



Руководитель органа

подпись

Эксперт

подпись

М. В. Петрунин

инициалы, фамилия

О. Е. Баранова

инициалы, фамилия

Сертификат не применяется при обязательной сертификации

# МОДЕЛИ INFATEMP, ИНСТРУКЦИЯ

Комплект INFATEMPed6 (термометр K3 / K3 pro, таймер времени, распределительная коробка, сигнальный разъем для интеграции с СКУД, стойка напольная трипод)

Комплект INFATEMPed5 (термометр K3 / K3 pro, таймер времени, распределительная коробка, сигнальный разъем для интеграции с СКУД)

Комплект INFATEMPed4 (термометр K3 / K3 pro, таймер времени, распределительная коробка, сигнальный разъем для интеграции с СКУД, стойка напольная/турникетная)

Комплект INFATEMPed3 (термометр K3 / K3 pro, таймер времени, распределительная коробка, сигнальный разъем для интеграции с СКУД, стойка напольная с местом для огнетушителя)

Комплект INFATEMPed2 (термометр K3 / K3 pro, таймер времени, распределительная коробка, сигнальный разъем для интеграции с СКУД, стойка напольная облегченная)

Комплект INFATEMPed1 (термометр K3 / K3 pro, таймер времени, распределительная коробка, сигнальный разъем для интеграции с СКУД, стойка напольная)

# Комплект INFATEMPed6

## СТОЙКА НАПОЛЬНАЯ ТРИПОД + Комплект INFATEMPed5

### Описание

Универсальный штатив, штатив-трипод для кольцевой лампы, фотоаппарата, смартфона, 2,1 м. Напольный универсальный штатив- тринога, предназначен для кольцевых ламп, держателей для смартфона, фотоаппаратов, а также других приборов. Удобно складывается для хранения и транспортировки.

### Характеристики

Тип - Штатив  
Конструкция штатива - Трипод  
Установка - Напольный  
Максимальная нагрузка - 5 кг  
Максимальная высота/длина - 210 см  
Минимальная высота/длина - 70 см  
Количество секций - 2  
Назначение - смартфоны, фотоаппараты, лампы  
Винт под штативное гнездо - 1/4"  
Крепление головки к штативу - 1/4"  
Цвет - Черный  
Страна-изготовитель - Китай

### Состав комплекта поставки

Термометр - 1 шт.  
USB кабель - 1 шт.  
Адаптер питания USB - 1 шт.  
Паспорт - 1 шт.  
Винт - 2 шт.  
Крючки - 4 шт.  
Распределительная коробка - 1шт.  
Таймер времени - 1 шт.  
Разъем 5,5 мм \* 2,5 мм снаружи папа внутри мама с клеммником - 1 шт.  
Стойка напольная трипод - 1 шт.

### Гарантия

12 Месяцев

### Упаковка

Картонная коробка - 1шт.  
Стреч пленка - да

### Инструкция по эксплуатации

Ослабить зажимы, выдвинуть на нужную высоту штанги, закрепить зажимными винтами.

Растянуть три секции в стороны, до упора, закрепить зажимным винтом раскрытое положение.



### Срок службы

Устройство - 36 Месяцев  
Стойка - 12 месяцев  
Реле - 12 месяцев

### Электропотребление

Устройство K3 - 220 V / 18650 Li-ion battery  
Устройство K3 pro - 220 V / батарейки 4 шт. тип AA  
Реле - 12V

# Комплект INFATEMPed5

## Описание

Термометр K3 / K3 pro, таймер времени, распределительная коробка, сигнальный разъем для интеграции СКУД. Бесконтактный инфракрасный термометр K3 Pro настенный – устройство специального назначения, с помощью которого производится контроль температуры тела людей бесконтактным методом. Процедура измерения выполняется при расположении термометра на дистанции от 2 до 4 дюймов от лица человека. Рекомендуются для установки на входах в общественные, офисные, учебные или производственные помещения, для своевременного обнаружения людей с повышенной температурой. При обнаружении людей у которых температура тела отличается от нормальной, прибор сигнализирует об этом свечением красного индикатора и подачей звукового сигнала.

## Характеристики

Термометр - Бесконтактный  
Модель - K3 или K3 pro  
Принцип измерения - Инфракрасный  
Адаптация - Добавлена плата таймера, разъем сигнальный для интеграции с системой контроля и управления доступом (СКУД), распаяны шлейфы на светодиодах  
Монтажная коробка - 80\*80 мм  
Разъем сигнальный - 5,5 мм \* 2,5 мм  
Шлейфы - 2pin с кабелем 10 см  
Экран - Цифровой ЖК-дисплей  
Время отклика - 0.5 сек / 0.5 сек  
Точность тестирования -  $\pm 0,2$  градусов  
Питание - Кабель USB microUSB / TYPE-C или 18650 Li-ion battery / батареек 4 шт. тип AA  
Диапазон измерения в режиме Surface mode - 10~50 Цельсия  
Диапазон измерения в режиме Body mode - 35~42 Цельсия



Диапазон температур окружающей среды - 10~40 Цельсия  
Автоматическая сигнализация - мигающий красный, зеленый диод + звук "Di" 20 раз / мигающий красный, зеленый диод + звук "Di" 10 сек  
Автоматическое измерение расстояние измерения - 5-10 см / 5-10 см  
Размеры - 170\*115\*140 мм / 170\*115\*140 мм  
Вес нетто - 303 гр без батареек / 275 гр  
Размеры упаковки - 205\*150\*177 мм  
Вес брутто - 514 гр / 500 гр  
Пороговое значение температуры по умолчанию - 37,3 Цельсия, регулируется  
Единицы измерения - Цельсия / Фаренгейта  
Дисплей - Цифровой / 2,8 дюйма LCD  
Режим ожидания - всегда включен / 30 сек  
Возможность счета в режиме - Count mode  
Емкость счета - 999 / 9999  
Запись показаний - не поддерживается / 30  
Уровень громкости - не поддерживается / 5  
Подсветка экрана - не поддерживается / есть  
Подключение к компьютеру - есть / есть  
Автоматическое выключение - не поддерживается / есть  
Зарядка - 18650 Li-ion battery / не поддерживается  
Измерение воздуха - не поддерживается / есть



# Комплект INFATEMPed5

## Состав комплекта поставки

Термометр - 1 шт.  
USB кабель - 1 шт.  
Адаптер питания USB - 1 шт.  
Паспорт - 1 шт.  
Винт - 2 шт.  
Крючки - 4 шт.  
Распределительная коробка - 1шт.  
Таймер времени - 1 шт.  
Разъем 5,5 мм \* 2,5 мм снаружи папа внутри  
мама с клеммником - 1 шт.

## Гарантия

12 Месяцев

## Упаковка

Картонная коробка - 1шт.  
Стрейч пленка - да

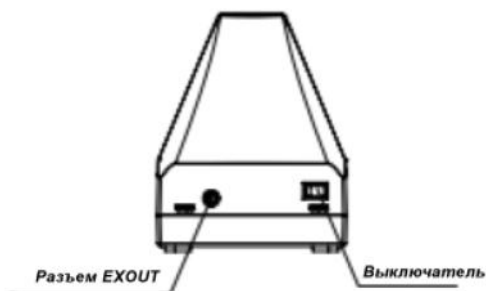
## Инструкция по эксплуатации

Внизу устройства:  
Разъем питания - 1шт.  
Разъем для крепления на штатив - 1 шт.  
Разъем сигнальный СКУД - 1 шт.

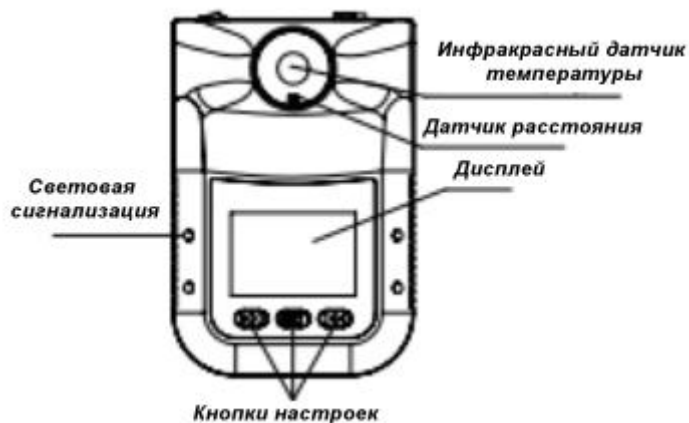
Вверху устройства:



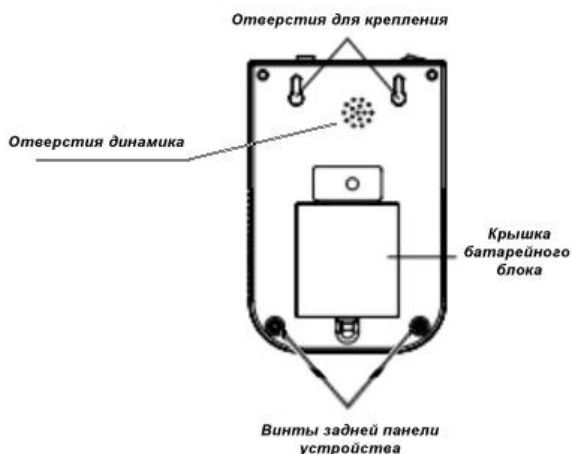
Выключатель питания - 1шт.  
Разъем EXOUT - 1 шт.



Спереди устройства:  
Инфракрасный датчик температуры - 1шт.  
Датчик расстояния - 1шт.  
Дисплей - 1шт.  
Световая сигнализация - 4 шт.  
Кнопки настроек - 3 шт.



Сзади устройства:  
Отверстия для крепления - 2шт.  
Отверстия динамика - 1шт.  
Крышка батарейного блока - 1шт.  
Винты задней панели устройства - 2шт.



# Комплект INFATEMPed5

Дисплей устройства:

1 - Режимы работы: счетчик Count Mode, измерение температуры тела Body Mode, измерение температуры поверхности Surface Mode

2 - Индикатор состояния: смайлик, состояние USB-соединения, уровень громкости, заряд батареи

3 - Результат измерения: температура или показание счетчика

4 - Шкала температуры: Цельсия или Фаренгейта

5 - Индикатор настроек или индикатор ячейки памяти: M\*\* указывает номер текущей ячейки памяти 1-30

F\*\* указывает номер текущей функции настройки

F1 функция выбора Цельсия или Фаренгейта F2 функция выбора режима работы устройства F3 функция выбора порогового значения норматива температуры F4 функция выбора уровней громкости F5 функция выбора подсветки дисплея F6 функция выбора языка английский или китайский F7 функция выбора параметров разъема EXOUT

6 - Индикатор отображения результата измерения из памяти прибора History Temp или результата измерения температуры окружающей среды Environment Temp

7 - Цифровой индикатор температуры окружающей среды

Режим ожидания дисплея

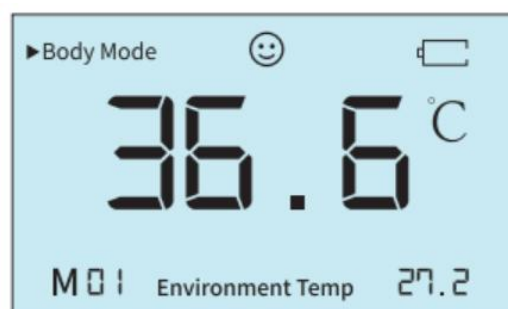
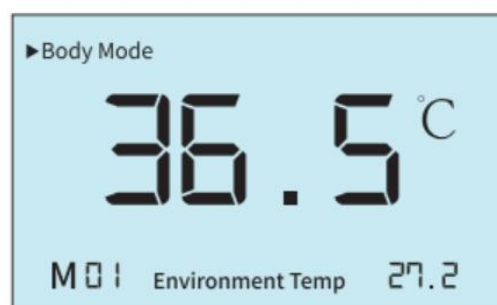
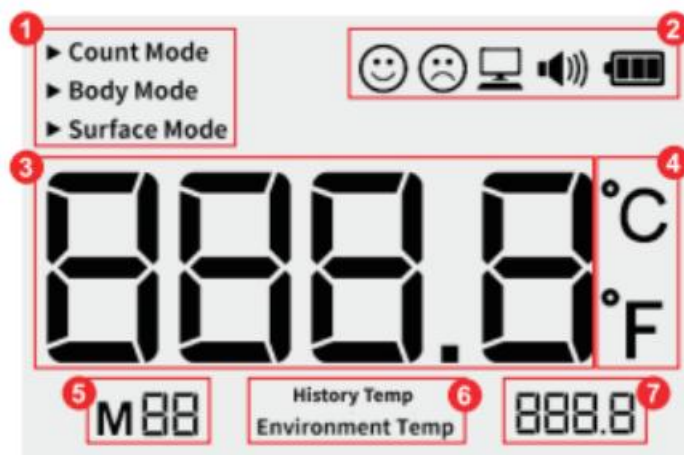
Задняя подсветка дисплея выключается, а значение измеренной температуры продолжает отображаться на дисплее

Режим активного дисплея

Задняя подсветка дисплея включается, а значение измеренной температуры отображаться на дисплее

Низкий заряд батареи

На дисплее отображается мигающий индикатор разряженной батареи



# Комплект INFATEMPed5



Нормальная температура тела

Мигание зеленым световых индикаторов с обеих сторон прибора

Отклонение от нормальной температуры тела

Мигание красным световых индикаторов с обеих сторон прибора

Выход за границы диапазона (режим измерения температуры тела)

LO низкая температура тела, до 35 Цельсия

HI температура тела, выше установленного значения функция F3

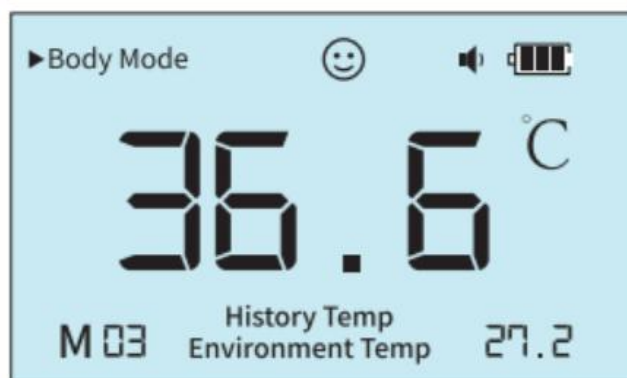
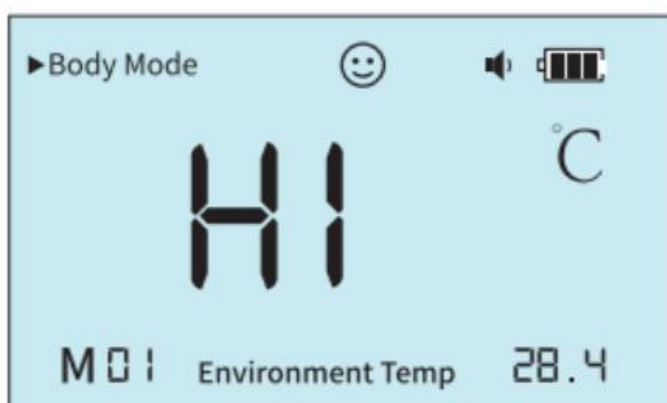
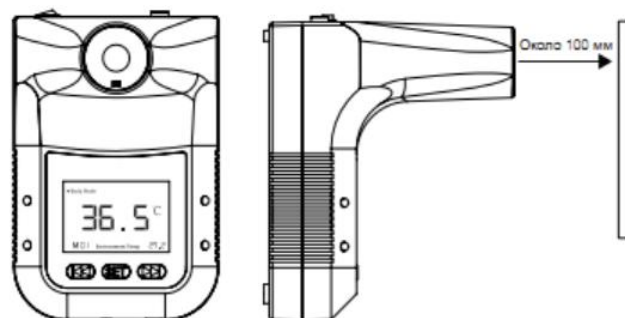
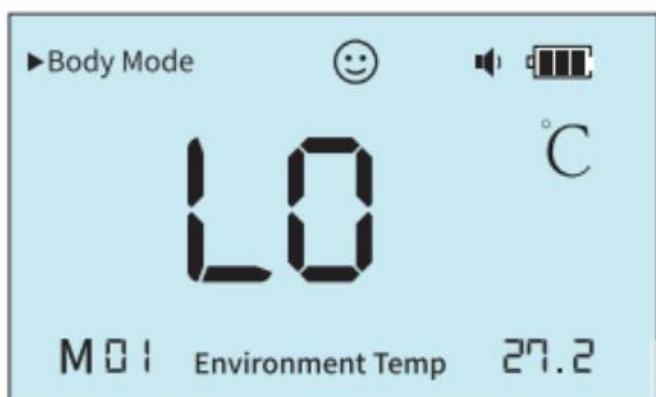


Измерение температуры

Приблизьте лоб (точнее) запястье (менее точно) к прибору на расстояние 5-10 см

Просмотр памяти измерений

С помощью кнопок вправо и влево выберите нужную ячейку памяти для просмотра записанного в ней результата измерения (индикатор M\*\* указывает номер ячейки); этот прибор сохраняет 30 последних результатов измерения температуры

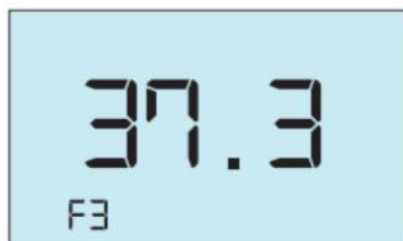


# Комплект INFATEMPed5

Установка шкалы измерения температуры  
Нажмите кнопку SET для отображения на дисплее индикатора F1, с помощью кнопок вправо и влево установите нужную шкалу температуры (C – шкала Цельсия, F – шкала Фаренгейта)

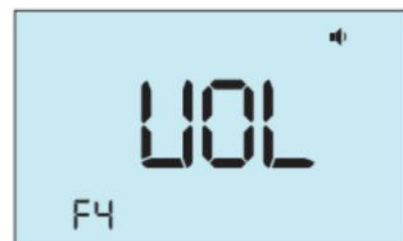


Выбор режима работы  
Нажмите кнопку SET для отображения на дисплее индикатора F2, с помощью кнопок вправо и влево установите нужный режим работы

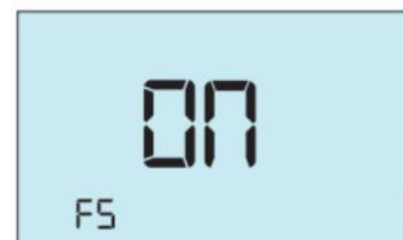


Установка порога для сигнализации  
Нажмите кнопку SET для отображения на дисплее индикатора F3, с помощью кнопок вправо и влево установите нужное значение температуры порога срабатывания сигнализации; диапазон установки 36.0~39.0, установка по умолчанию 37.3 Цельсия

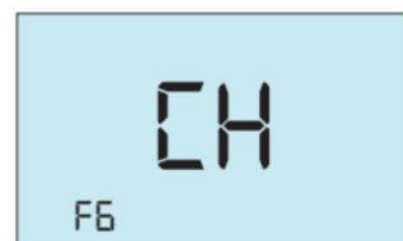
Установка громкости  
Нажмите кнопку SET для отображения на дисплее индикатора F4, это состояние настройки громкости. С помощью кнопок вправо и влево отрегулируйте громкость. Чем больше скобок справа от индикатора динамика, тем больше громкость, а отсутствие индикатора динамика означает отключение звука



Включение/выключение подсветки  
Нажмите кнопку SET для отображения на дисплее индикатора F5, с помощью кнопок вправо и влево включите (ON) или выключите (OFF) заднюю подсветку дисплея



Выбор языка интерфейса  
Нажмите кнопку SET для отображения на дисплее индикатора F6, с помощью кнопок вправо и влево установите язык звукового оповещения:  
CH – китайский, EN – английский



Настройки выходного сигнала EXOUT (в России не применяется)  
Нажмите кнопку SET для отображения на дисплее индикатора F7, с помощью кнопок вправо и влево установите нужный тип выходного сигнала: S1 – режим переключения, S2 – импульсный режим



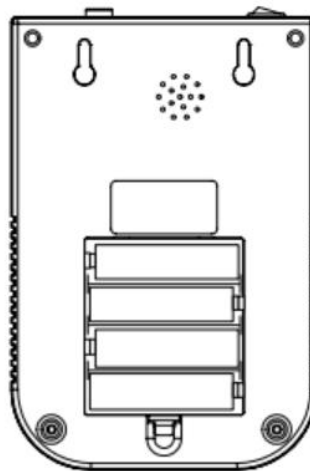
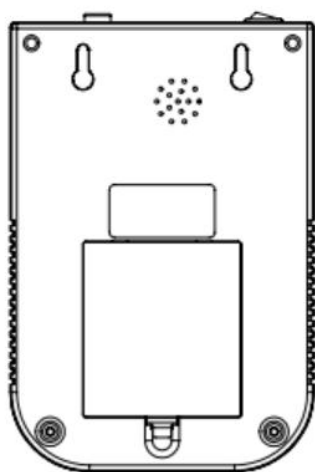
# Комплект INFATEMPed5

## Подключение через USB интерфейс

Подключите прибор к компьютеру с помощью USB-кабеля (разъем: тип C); откройте программное обеспечение на компьютере; это позволит установить связь с данным прибором и сохранять результаты измерений в режиме реального времени

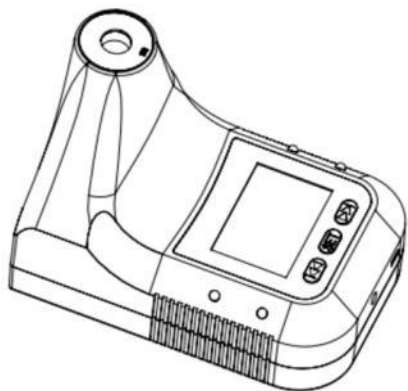
## Установка и замена батареи

Откройте крышку отсека батарей и установите новые батареи в соответствии с их полярностью



## Предостережения

1. Для нормальной работы прибора пользователь должен обеспечить условия электромагнитной совместимости.
2. Перед использованием прибора рекомендуется оценить электромагнитную обстановку.
3. При изменении условий среды эксплуатации перед использованием прибора необходимо выдержать более 30 минут.
4. Измерение необходимо производить в области лба человека.
5. Избегайте прямых солнечных лучей при использовании прибора на открытом воздухе.
6. Держите прибор подальше от кондиционеров, вентиляторов и т.п.
7. Используйте только квалифицированные, сертифицированные по безопасности батареи, неквалифицированные батареи или неперезаряжаемые батареи могут привести к пожару или взрыву.



# Комплект INFATEMPed5

Интеграция СКУД (система контроля и управления доступом)

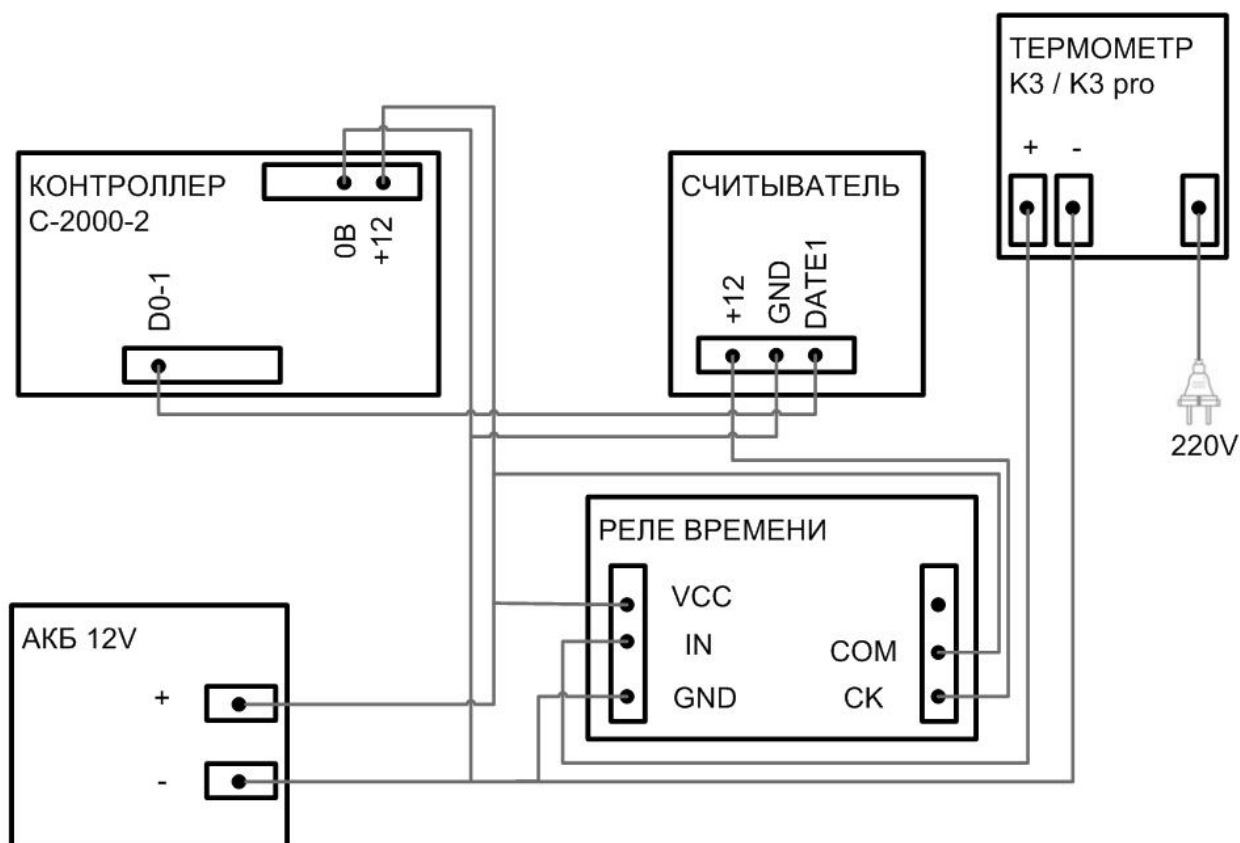
Комплект подключается к системе СКУД, электрическая схема включения.

Контроллер BOLID C-2000-2, если у вас другой контроллер, сообщите нам, мы сделаем интеграцию.

Считыватель карт.

Таймер времени.

Разъем сигнальный СКУД на устройстве.



Принцип работы схемы

1. Сотрудник измеряет температуру.

2. Температура в рамках нормативного значения. Устройство сигнализирует зеленым светодиодом и сообщением NORMAL TEMPERATURE, смайлик на дисплее.

2.1. Температура выше нормативного значения. Устройство сигнализирует красным светодиодом и красной подсветкой дисплея, звуковым оповещением (зависит от уровня громкости). Таймер не включается, остается в режиме нормально разомкнутый. Питание на считыватель смарт карт не поступает. Сотрудник не имеет возможности идентифицироваться в системе предприятия.

3. Сигнал через разъем СКУД передается на таймер времени, который на установленное время дает разрешение подать питание на считыватель смарт карт.

4. Сотрудник имеет возможность приложить карту и пройти идентификацию в системе предприятия. Пройти через турникет. Зайти в дверь с электромагнитным замком.

# Комплект INFATEMPed5

## Описание реле времени

Сигнал напряжения на клемме сигнала может поддерживаться в течение длительного времени.

Параметры продукта:

Размер: 64,2 мм \* 34,8 мм \* 18,5 мм.

Характеристики реле: 220 В переменного тока 10 А или 30 В постоянного тока 10 А.

Ток покоя: 20 мА, рабочий ток: 50 мА.

Рабочее напряжение: 10 ~ 16 В (если можно настроить другие диапазоны).

Напряжение сигнала: 4 В ~ 20 В (если другие диапазоны могут быть настроены).

Срок службы: около 100 000 раз, рабочая температура: -40 ~ 85 ° С.



## Настройка реле времени

После включения нажмите и удерживайте кнопку K1 пару секунд, чтобы перейти в режим выбора функций, P1-1 / P1-2 / P1-3 / P1-4

Режимы работы P1-1: режим срабатывания реле, после установленного времени, реле отключит потребителей. Можно установить время реле T

нажмите K2 первый разряд цифр начинает мигать, затем нажмите K3, можно менять значение; нажмите K2 второй разряд цифр начинает мигать, затем нажмите K3, можно менять значение; нажмите K2 третий разряд цифр начинает мигать, затем нажмите K3, можно менять значение; нажмите K2; табло не мигает, затем нажмите K3, сдвинется десятичная точка десятичная точка позволяет выбрать 0-999 минут, в десятичном значении от 0 до 99,9 секунд, без десятичной точки возможность выбрать от 0-999 секунд; настройка времени завершена.

# Комплект INFATEMPed5

Режимы работы P1-2: триггер (контакт IN), начинается цифровой обратный отсчет X через несколько секунд после этого запускается Y секунд, а затем размыкается. Пользователи могут установить реле время X,Y

Режимы работы P1-3: устанавливается время через X секунд происходит сработка, отключается через Y секунд, бесконечное повторение. Пользователи могут установить время реле X, Y; настройка времени аналогична функции P1-2.



Режимы работы P1-4: режим задержки

Когда триггерный сигнал (IN) исчезает, начинается цифровой обратный отсчет X  
спустя это время, реле выключается;

Во время задержки и обратного отсчета, линия остается под напряжением, сигнал исчезает при  
завершении обратного отсчета;

Пользователи могут установить время реле X; настройка времени аналогична P1-1.

## Срок службы

Устройство - 36 Месяцев

Реле - 12 месяцев

## Электропотребление

Устройство K3 - 220 V / 18650 Li-ion battery

Устройство K3 pro - 220 V / батареек 4 шт. тип AA

Реле - 12V

**EAC** **CE** **FC** **RoHS**  
Made in China  
Adaptation in Russia





# Комплект INFATEMPed4

## СТОЙКА НАПОЛЬНАЯ / ТУРНИКЕТНАЯ + Комплект INFATEMPed5

### Описание

Стойка выполнена из металла, окраса в серо-красный цвет. Содержит отверстия для крепления аксессуаров (не входят в комплект) дозатор для антисептика, контейнеры для одноразовых средств защиты органов дыхания, рук, и ног (маски, перчатки, бахилы)

### Характеристики

Тип - Стойка  
Конструкция - Телескопическая труба  
Установка - Напольный, турникетный  
Максимальная нагрузка - 15 кг  
Максимальная высота/длина - 178,5 см  
Минимальная высота/длина - 50,5 см  
Количество секций - 3  
Назначение - термометр  
Цвет - Черный, Серый, Красный  
Страна-изготовитель - Россия, Китай.

### Состав комплекта поставки

Стойка напольная / турникетная - 1 шт.  
Термометр - 1 шт.  
USB кабель - 1 шт.  
Адаптер питания USB - 1 шт.  
Паспорт - 1 шт.  
Винт - 2 шт.  
Крючки - 4 шт.  
Распределительная коробка - 1шт.  
Таймер времени - 1 шт.  
Разъем 5,5 мм \* 2,5 мм снаружи папа внутри мама с клеммником - 1 шт.

### Гарантия

12 Месяцев

### Упаковка

Картонная коробка - 1шт.  
Стреч пленка - да

### Инструкция по эксплуатации

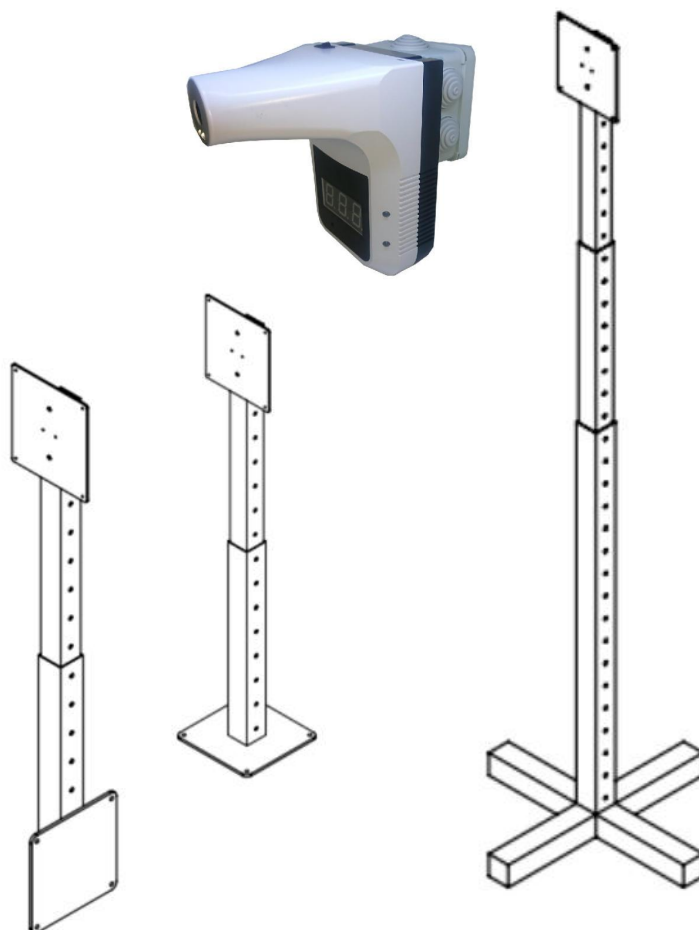
Стойка состоит из 7 комплектующих:  
Секции телескопические - 3шт.  
Крестовина напольная - 1шт.  
Пластина для устройства - 1 шт.  
Пластина для бокового крепления - 1шт.  
Пластина для турникетного крепления - 1шт.  
Элементы крепления - 1комплект

### Срок службы

Устройство - 36 Месяцев  
Стойка - 60 месяцев  
Реле - 12 месяцев

### Электропотребление

Устройство K3 - 220 V / 18650 Li-ion battery  
Устройство K3 pro - 220 V / батарейки 4 шт. тип AA  
Реле - 12 V



# Комплект INFATEMPed3

## СТОЙКА НАПОЛЬНАЯ С МЕСТОМ ДЛЯ ОГНЕТУШИТЕЛЯ + Комплект INFATEMPed5

### Описание

Стойка выполнена из металла, окраска в желто-красный цвет, как скорая помощь. Имеет размеры как на рисунке, содержит отверстия для крепления аксессуаров, штатные места для огнетушителя, одноразовых средств защиты органов дыхания, рук, и ног (маски, перчатки, бахилы).

### Характеристики

Тип - Стойка напольная с местом для огнетушителя  
Установка - Напольный  
Максимальная нагрузка - 15 кг  
Высота/длина - 145 см  
Назначение - термометр, огнетушитель, контейнеры для перчаток, масок, бахил, дозатор для антисептика  
Цвет - Желтый, Красный  
Страна-изготовитель - Россия, Китай

### Состав комплекта поставки

Термометр - 1 шт.  
USB кабель - 1 шт.  
Адаптер питания USB - 1 шт.  
Паспорт - 1 шт.  
Винт - 2 шт.  
Крючки - 4 шт.  
Распределительная коробка - 1 шт.  
Таймер времени - 1 шт.  
Разъем 5,5 мм \* 2,5 мм снаружи папа внутри мама с клеммником - 1 шт.  
Стойка напольная с местом для огнетушителя - 1 шт.

### Гарантия

12 Месяцев

### Упаковка

Обрешетка или паллетный борт до терминала ТК - 1шт.

Стреч пленка - да

### Инструкция по эксплуатации

Внизу стойки установить огнетушитель.

Посередине контейнер для бахил.

Справа установить диспенсер для антисептика (не входит в комплект).

Слева установить контейнер для перчаток и масок одноразовых.

Сверху установить термометр.

Внутри установить распределительную коробку и элементы питания.

### Срок службы

Устройство - 36 Месяцев

Стойка - 60 месяцев

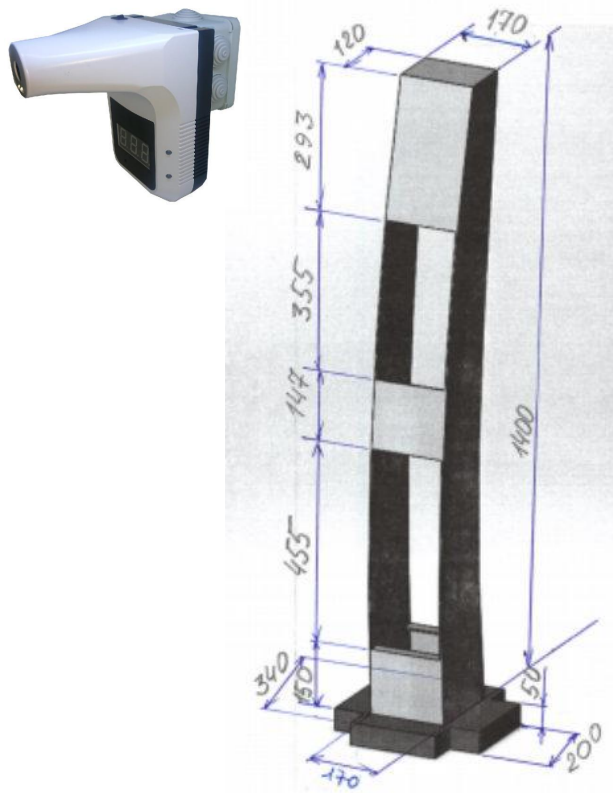
Реле - 12 месяцев

### Электропотребление

Устройство K3 - 220 V / 18650 Li-ion battery

Устройство K3 pro - 220 V / батарейки 4 шт. тип AA

Реле - 12 V



# Комплект INFATEMPed2

## СТОЙКА НАПОЛЬНАЯ ОБЛЕГЧЕННАЯ + Комплект INFATEMPed5

### Описание

Стойка выполнена из металла, окраса в желто-красный цвет, как скорая помощь. Имеет размеры как на рисунке, содержит отверстия для крепления аксессуаров, штатные места для одноразовых средств защиты органов дыхания, рук, и ног (маски, перчатки, бахилы).

### Характеристики

Тип - Стойка напольная облегченная  
Установка - Напольный  
Максимальная нагрузка - 15 кг  
Высота/длина - 145 см  
Назначение - термометр, контейнеры для перчаток, масок, бахил, дозатор для антисептика  
Цвет - Желтый, Красный  
Страна-изготовитель - Россия, Китай

### Состав комплекта поставки

Термометр - 1 шт.  
USB кабель - 1 шт.  
Адаптер питания USB - 1 шт.  
Паспорт - 1 шт.  
Винт - 2 шт.  
Крючки - 4 шт.  
Распределительная коробка - 1 шт.  
Таймер времени - 1 шт.  
Разъем 5,5 мм \* 2,5 мм снаружи папа внутри мама с клеммником - 1 шт.  
Стойка напольная облегченная - 1 шт.

### Гарантия

12 Месяцев

### Упаковка

Обрешетка или паллетный борт до терминала ТК - 1шт.

Стреч пленка - да

### Инструкция по эксплуатации

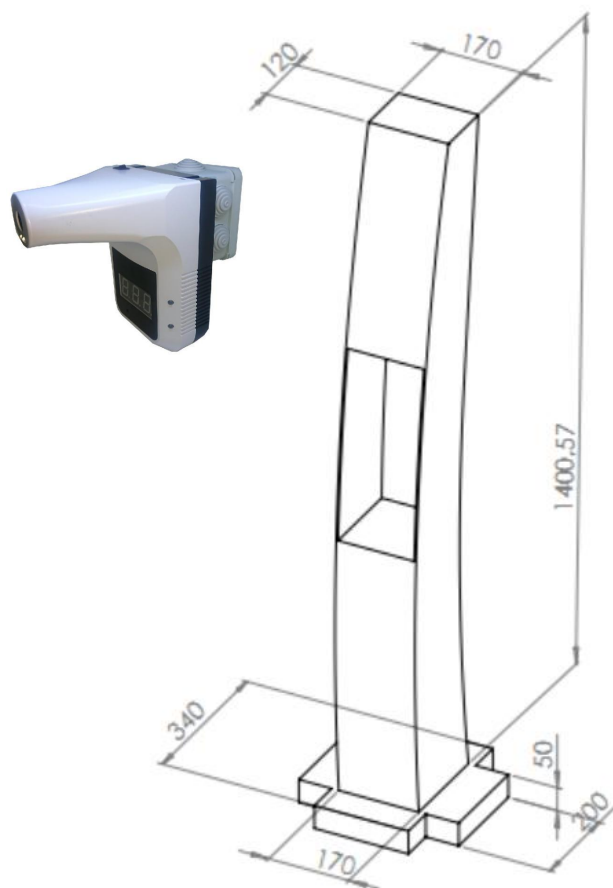
Внизу стойки установить огнетушитель.  
Посередине контейнер для бахил.  
Справа установить диспенсер для антисептика (не входит в комплект).  
Слева установить контейнер для перчаток и масок одноразовых.  
Сверху установить термометр.  
Внутри установить распределительную коробку и элементы питания.

### Срок службы

Устройство - 36 Месяцев  
Стойка - 60 месяцев  
Реле - 12 месяцев

### Электропотребление

Устройство K3 - 220 V / 18650 Li-ion battery  
Устройство K3 pro - 220 V / батареек 4 шт. тип AA  
Реле - 12 V



# Комплект INFATEMPed1

## СТОЙКА НАПОЛЬНАЯ + Комплект INFATEMPed5

### Описание

Стойка выполнена из металла, окраска в желто-красный цвет, как скорая помощь. Содержит отверстия для крепления аксессуаров, штатные места для одноразовых средств защиты органов дыхания, рук, и ног (маски, перчатки, бахилы).

### Характеристики

Тип - Стойка напольная  
Установка - Напольный  
Максимальная нагрузка - 25 кг  
Высота/длина - 152,5 см  
Назначение - термометр, контейнеры для перчаток, масок, бахил, дозатор для антисептика  
Цвет - Желтый, Красный  
Страна-изготовитель - Россия, Китай

### Состав комплекта поставки

Термометр - 1 шт.  
USB кабель - 1 шт.  
Адаптер питания USB - 1 шт.  
Паспорт - 1 шт.  
Винт - 2 шт.  
Крючки - 4 шт.  
Распределительная коробка - 1 шт.  
Таймер времени - 1 шт.  
Разъем 5,5 мм \* 2,5 мм снаружи папа внутри мама с клеммником - 1 шт.  
Стойка напольная - 1 шт.

### Гарантия

12 Месяцев

### Упаковка

Обрешетка или паллетный борт до терминала ТК - 1шт.  
Стреч пленка - да

### Инструкция по эксплуатации

Справа установить диспенсер для антисептика (не входит в комплект).

Слева установить контейнер для перчаток и масок одноразовых.

Сверху установить термометр.

Внутри установить распределительную коробку и элементы питания.

### Срок службы

Устройство - 36 Месяцев

Стойка - 60 месяцев

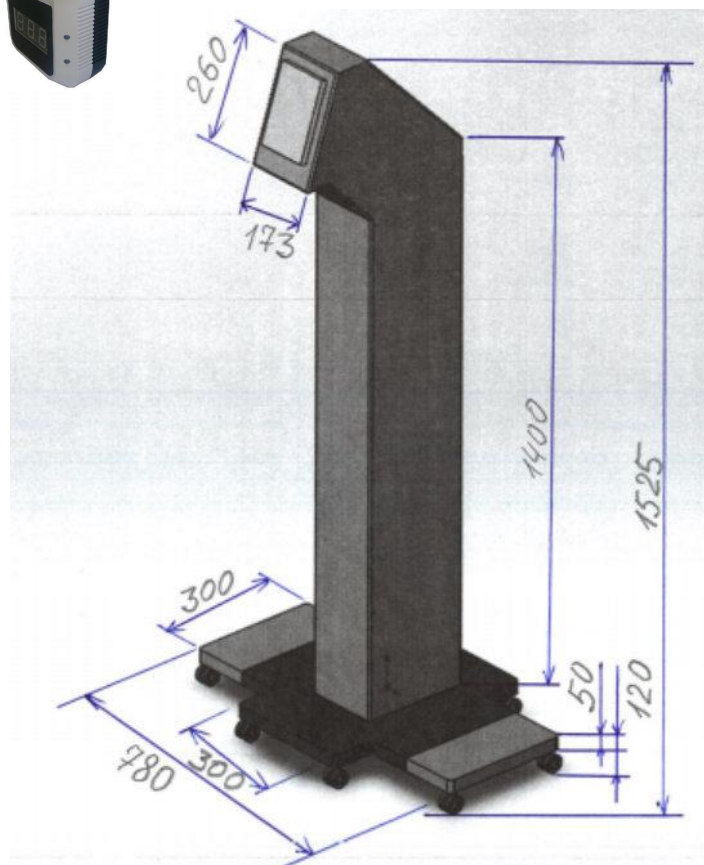
Реле - 12 месяцев

### Электропотребление

Устройство К3 - 220 V / 18650 Li-ion battery

Устройство К3 pro - 220 V / батарейки 4 шт. тип AA

Реле - 12 V



# ПАСПОРТ



Варианты комплектов представлены на рисунках



# ПАСПОРТ

---

## Серийный номер

---

## Гарантия

12 месяцев

## Срок службы

Устройство - 36 Месяцев

Стойка - 60 месяцев

Реле - 12 месяцев

## Электропотребление

Устройство K3 - 220 V / 18650 Li-ion battery

Устройство K3 pro - 220 V / батарейки 4 шт. тип AA

Реле - 12 V

## УПАКОВКА

Обрешетка или паллетный борт до терминала ТК - 1шт.

Стреч пленка - да

## Комплект поставки

|  |       |     |
|--|-------|-----|
| Термометр -  | _____ | шт. |
| USB кабель -   | _____ | шт. |
| Адаптер питания USB -  | _____ | шт. |
| Сертификаты, инструкция, паспорт -                             | _____ | шт. |
| Винт -   | _____ | шт. |
| Крючки -   | _____ | шт. |
| Распределительная коробка -                                    | _____ | шт. |
| Таймер времени -   | _____ | шт. |
| Разъем 5,5 мм * 2,5 мм снаружи папа внутри мама с клеммником - | _____ | шт. |
| Стойка -   | _____ | шт. |
| Дюбель -   | _____ | шт. |

# INFATEMP

Monastyrskaya 12B  
Kuybysheva 2  
Perm  
Russian Federation  
614015  
Perm region

t: +7 342 270-10-71, 209-10-11, 236-18-28  
f: +7 342 209-19-29  
m: +7 912 88-68-395  
e: sergey@sterlyadev.com

[WWW.000dc.ru](http://WWW.000dc.ru)